

ICM



lavamanos

A C E R O I N O X I D A B L E

murales



Ref: 01-011503

Grifo electrónico.
Accionamiento automático.
Mezcla de agua mediante
escuadra mezcladora.
450 x 450 x 270 mm.



Ref: 01-011510

Grifo temporizado.
Accionamiento con la cadera.
Mezcla de agua mediante
una T (sin regulación).
450 x 450 x 270 mm.

Ref: 01-011511

Grifo temporizado.
Accionamiento con la cadera.
Mezcla de agua mediante
escuadra mezcladora.
450 x 450 x 270 mm.

de pie



Ref: 01-010503

Grifo electrónico.
Accionamiento automático.
Mezcla de agua mediante
escuadra mezcladora.
450 x 450 x 855 mm.



Ref: 01-010510

Grifo temporizado.
Accionamiento con el pie.
Mezcla de agua mediante
una T (sin regulación).
450 x 450 x 855 mm.

Ref: 01-010511

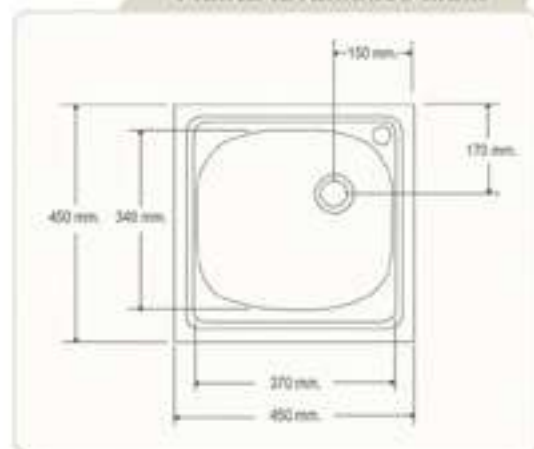
Grifo temporizado.
Accionamiento con el pie.
Mezcla de agua mediante
escuadra mezcladora.
450 x 450 x 855 mm.



Ref: 01-010502

Pedal mezclador.
Accionamiento con el pie.
Mezcla de agua en el propio
grifo-pedal.
450 x 450 x 855 mm.

Planta lavamanos maxi



murales



Ref: 01-011803

Grifo electrónico.
Accionamiento automático.
Mezcla de agua mediante
escuadra mezcladora.
400 x 300 x 270 mm.



Ref: 01-011810

Grifo temporizado.
Accionamiento con la cadera.
Mezcla de agua mediante
una T (sin regulación).
400 x 300 x 270 mm.

Ref: 01-011811

Grifo temporizado.
Accionamiento con la cadera.
Mezcla de agua mediante
escuadra mezcladora.
400 x 300 x 270 mm.

de pie



Ref: 01-010803

Grifo electrónico.
Accionamiento automático.
Mezcla de agua mediante
escuadra mezcladora.
400 x 300 x 855 mm.



Ref: 01-010810

Grifo temporizado.
Accionamiento con el pie.
Mezcla de agua mediante
una T (sin regulación).
400 x 300 x 855 mm.

Ref: 01-010811

Grifo temporizado.
Accionamiento con el pie.
Mezcla de agua mediante
escuadra mezcladora.
400 x 300 x 855 mm.

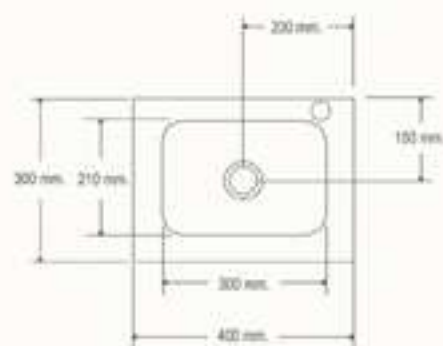
GRIFO TEMPORIZADO

basta pulsarlo una vez para que fluya el agua durante unos 13 segundos aproximadamente después se corta automáticamente.

GRIFO ELECTRÓNICO

dispone de un sensor de infrarrojos activos que controla la apertura de una electroválvula que a su vez dosifica el suministro de agua.

Planta lavamanos mini



de pie



Ref: 01-030002

Grifos temporizados.
Accionamiento con el pie.
Mezcla de agua mediante
escuadra mezcladora.
1500 x 450 x 855 mm.
2 plazas

Ref: 01-030003

Grifos temporizados.
Accionamiento con el pie.
Mezcla de agua mediante
escuadra mezcladora.
2000 x 450 x 855 mm.
3 plazas

CARACTERÍSTICAS COMUNES

Todos nuestros lavamanos están fabricados en chapa de acero inoxidable con acabado esmerilado, el material idóneo por su facilidad de limpieza, higiene y durabilidad. Disponen de agua fría y caliente e incorporan caño giratorio de cuello de cisne y válvula de desagüe. El acceso a las conexiones de fontanería se consigue mediante puerta frontal fácilmente extraíble (sin tornillos) en los modelos de pie, y en los murales por la parte inferior del lavamanos. Todos ellos se suministran con elementos de fijación a la pared.



C/ Medina 17. Pol. Los Villares.
37184. Villares de la Reina. Salamanca.
Telf.: 923 24 11 96 / 902 02 23 43
Fax: 923 25 09 20 / 902 02 23 42