

Lavamanos mural Maxi con grifo electrónico.

ICM

Ref. 01011503



Lavamanos de accionamiento automático. Dispone de agua fría y caliente. El mueble está construido en chapa de acero inoxidable con acabado esmerilado. La mezcla de agua fría-caliente se realiza mediante una escuadra mezcladora. Sensor de infrarrojos activos que controla la apertura de una electroválvula, que dosifica el suministro de agua. Incorpora caño giratorio cuello de cisne. Encimera con cuba de radios redondeados de dimensiones útiles 370 x 340 x 150 mm.. Acceso a conexiones de fontanería mediante puerta frontal fácilmente extralible (sin tornillos). Válvula de desagüe incorporada 1 1/2" ø 40 mm. Se suministra con elementos de fijación a pared.

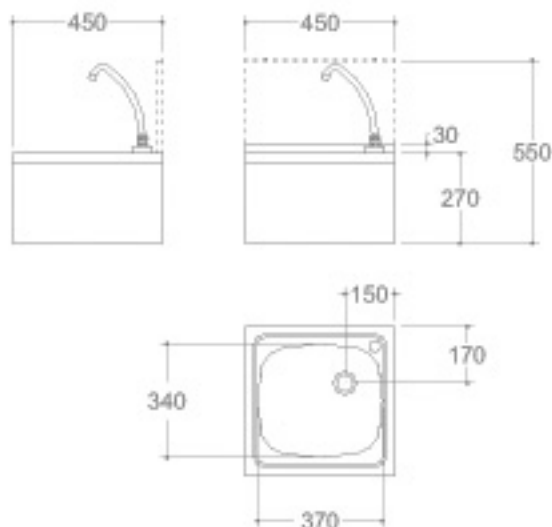
01

**Inox.
304****Accesorios disponibles:**

01010011 Peto trasero Maxi 450 x 300 mm.
01010001 Dosificador de jabón líquido 1,5 litros.

Características funcionales:

Distancia de detección: Ajustable 15-30 cms.
Retardo activación: De 0,1 a 0,5 segundos.
Tiempo de corte automático: 60 a 80 segundos.
Tensión alimentación: 220 vol.
Consumo en activo: 12 V. A.
Consumo en reposo: 5 V. A.
Fusible de protección: 0,2 A.
Longitud cable sensor: 3 m. Máximo.
Salida alimentación: 12 Vol. 0,9 A máximo
Presión: De 1 bar a 8 bar.
Temperatura de uso: Máximo 60°C.
Índice de protección IP 55.



Dimensiones sin peto: 450 x 450 x 270 mm.
Dimensiones con peto: 450 x 450 x 550 mm.
Dimensiones embalaje: 470 x 470 x 330 mm.
Peso embalado: 6,8 Kg.

FICHA TECNICA**I.C.M. Acero Inoxidable**

Tfno.: 923 241 196

Fax.: 923 250 920



Las especificaciones mostradas en esta ficha técnica pueden ser modificadas con el fin de mejorar el producto descrito.

Rev.
00