

Lavamanos de pie Mini con pulsador temporizado con escuadra Mezcladora

ICM

Ref. 01010611



Lavamanos de accionamiento con el pie. Dispone de agua fría y caliente. El mueble está construido en chapa de acero inoxidable con acabado esmerilado. La mezcla de agua fría-caliente se realiza mediante un mezclador regulable (escuadra mezcladora). Incorpora caño giratorio cuello de cisne. Encimera con cuba de radios redondeados de dimensiones útiles 300 x 210 x 120 mm.. Acceso a conexiones de fontanería mediante puerta frontal fácilmente extraíble (sin tornillos). Grifo temporizado. Basta pulsarlo una vez para que fluya el agua durante unos 13 segundos aprox., después se corta automáticamente. Conexión grifo-caño mediante latiguillo con protección de malla de acero inoxidable. Válvula de desagüe incorporada 1 1/2" Ø 40 mm. Esquina trasera achaflanada para adaptarse a la curva sanitaria. Se suministra con elementos de fijación a pared.

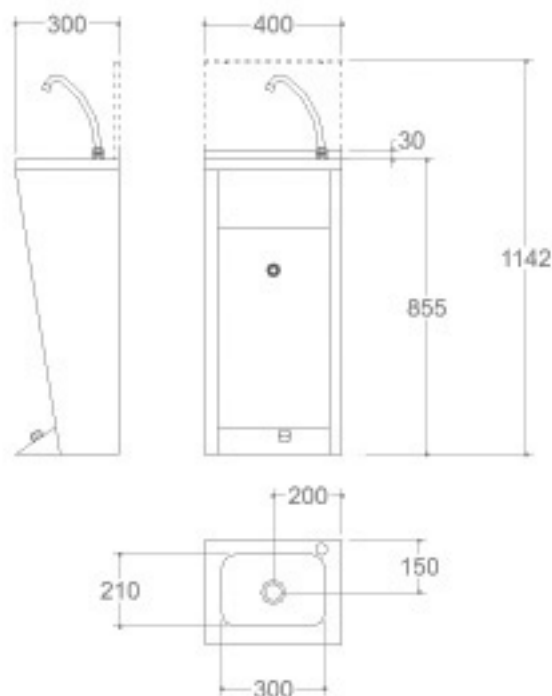
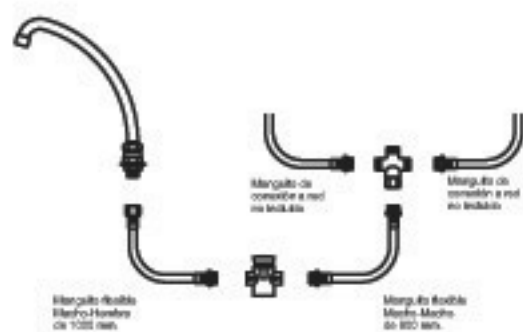
01

**Inox.
304**

Accesorios disponibles:

- 01010012 Peto trasero Mini 400 x 300 mm.
- 01010001 Dosificador de Jabón líquido 1,5 litros.

Esquema de conexiones fontanería



Dimensiones sin peto: 400 x 300 x 855 mm.
Dimensiones con peto: 400 x 300 x 1142 mm.
Dimensiones embalaje: 420 x 320 x 900 mm.
Peso embalado: 11,4 Kg.

FICHA TECNICA

I.C.M. Acero Inoxidable

Tfno.: 923 241 196

Fax.: 923 250 920



Las especificaciones mostradas en esta ficha técnica pueden ser modificadas con el fin de mejorar el producto descrito.

Rev.
00