

Ref. 01010502



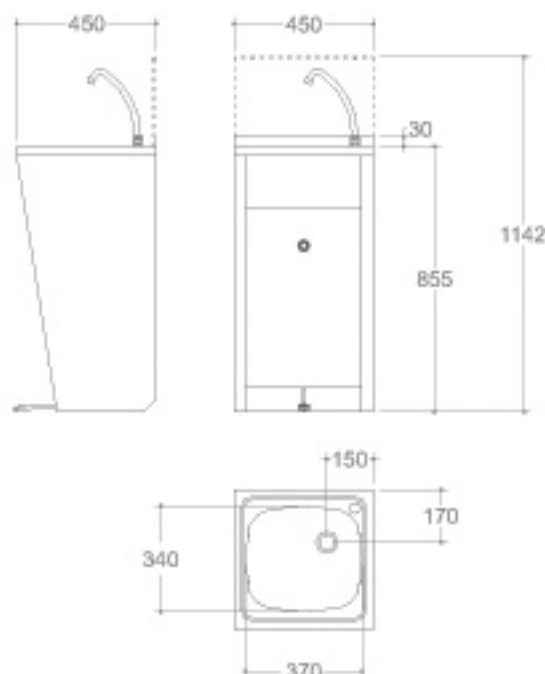
Lavamanos de accionamiento con el pie.  
 Dispone de agua fría y caliente.  
 El mueble está construido en chapa de acero inoxidable con acabado esmerilado.  
 La mezcla de agua fría-caliente se realiza en el propio grifo-pedal, la regulación de temperatura ha de realizarse con ayuda de un destornillador.  
 Incorpora caño giratorio cuello de cisne.  
 Encimera con cuba de radios redondeados de dimensiones útiles 370 x 340 x 150 mm..  
 Acceso a conexiones de fontanería mediante puerta frontal fácilmente extraíble (sin tornillos).  
 Conexión grifo-caño mediante latiguillo con protección de malla de acero inoxidable.  
 Válvula de desagüe incorporada 1 ½ Ø 40 mm.  
 Esquina trasera achaflanada para adaptarse a la curva sanitaria.  
 Se suministra con elementos de fijación a pared.

01

Inox.  
304

#### Accesorios disponibles:

01010011 Peto trasero Maxi 450 x 300 mm.  
 01010001 Dosificador de jabón líquido 1,5 litros.



Dimensiones sin peto: 450 x 450 x 855 mm.  
 Dimensiones con peto: 450 x 450 x 1142 mm.  
 Dimensiones embalaje: 470 x 470 x 900 mm.  
 Peso embalado: 13,8 Kg.

# FICHA TECNICA